



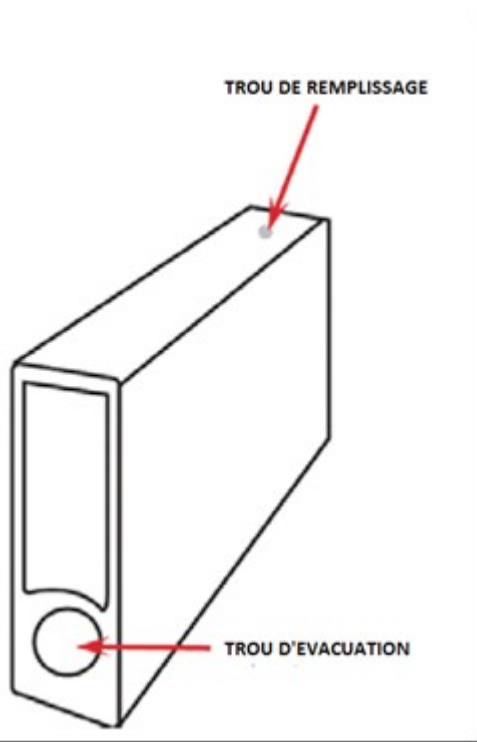
Si vous utilisez une imprimante jet d'encre de la marque Xerox et que vous utilisez des cartouches de type 8R7660 (cette technique est aussi valable pour les cartouches de modèle 8R7661, 8R7662 et 8R7663), vous allez voir dans ce tutoriel de quel manière vous allez pouvoir recharger votre cartouche d'encre en un rien de temps.

Vous allez avoir besoin pour cette opération des choses suivantes

- Votre cartouche Xerox à court d'encre
- **Un kit de rechargement** pour votre cartouche
- Une petite visse
- Du sopalin
- Du ruban adhésif

Nous allons tout d'abord essayer de trouver le trou de remplissage. Il vous suffira juste d'enlever l'étiquette se trouvant sur le dessus sans pour autant l'enlever en entier. Utilisez votre visse pour élargir le trou de remplissage.

Prenez ensuite votre seringue et remplissez la avec l'encre adéquate (comptez près de 5ml d'encre pour un remplissage optimal). Insérez ensuite votre seringue dans la cartouche et rechargez cette dernière comme il faut (vous pouvez vous aider du schéma ci dessous pour bien repérer le trou de remplissage).



Une fois le remplissage effectué, remettez l'étiquette bien comme il faut et vous pourrez ensuite fixer le tout à l'aide d'un morceau de ruban adhésif.

Il ne vous restera plus qu'à rincer votre seringue pour une prochaine utilisation et remettre votre cartouche dans l'imprimante.