



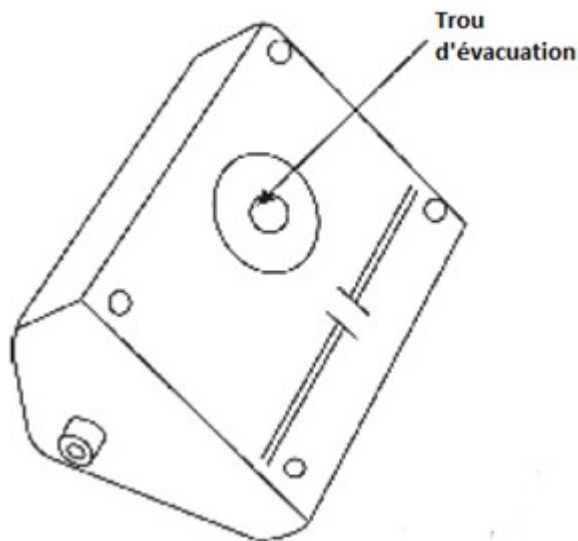
**Vous voulez savoir comment faire pour recharger votre cartouche d'encre Pitney Bowes modèle 769-0 lorsque celle-ci se retrouve à sec? Ce tutoriel va vous montrer comment faire pour y arriver sans problèmes.**

Vous allez avoir besoin des choses suivantes :

- Votre cartouche d'encre à court d'encre
- **Un kit de rechargement** approprié.
- Une seringue
- Du ruban adhésif
- Des gants
- Du sopalin
- Un poinçon

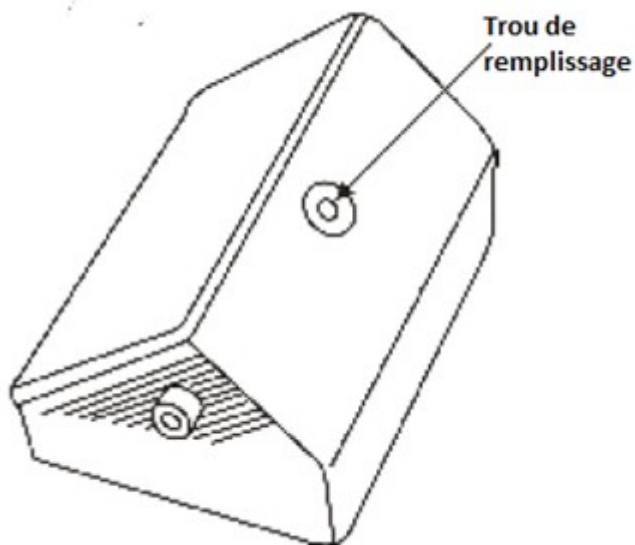
Pour la marche à suivre, voila comment procéder.

Vous allez tout d'abord placer un morceau de ruban adhésif sur le trou d'évacuation de la cartouche se trouvant sous la cartouche (à ne pas confondre avec le trou de remplissage!)



Le trou de remplissage se trouvera quant à lui à l'arrière de la cartouche et pour pouvoir mener à bien votre remplissage vous allez devoir élargir celui-ci à l'aide de votre poinçon.

Procédez ensuite au remplissage de la cartouche. Prenez votre seringue et remplissez la avec l'encre adéquate. Insérez ensuite votre seringue dans le trou de remplissage de la cartouche.



Vous ressentirez une légère pression due à l'éponge se trouvant à l'intérieur. N'enfoncez pas votre seringue outre-mesure sous peine d'abîmer le tout. Injectez près de 4ml d'encre dans la cartouche avant d'enlever celle-ci. Il ne vous restera plus qu'à rincer votre seringue pour une prochaine utilisation et vous pourrez remettre votre cartouche dans l'imprimante pour effectuer un test!