



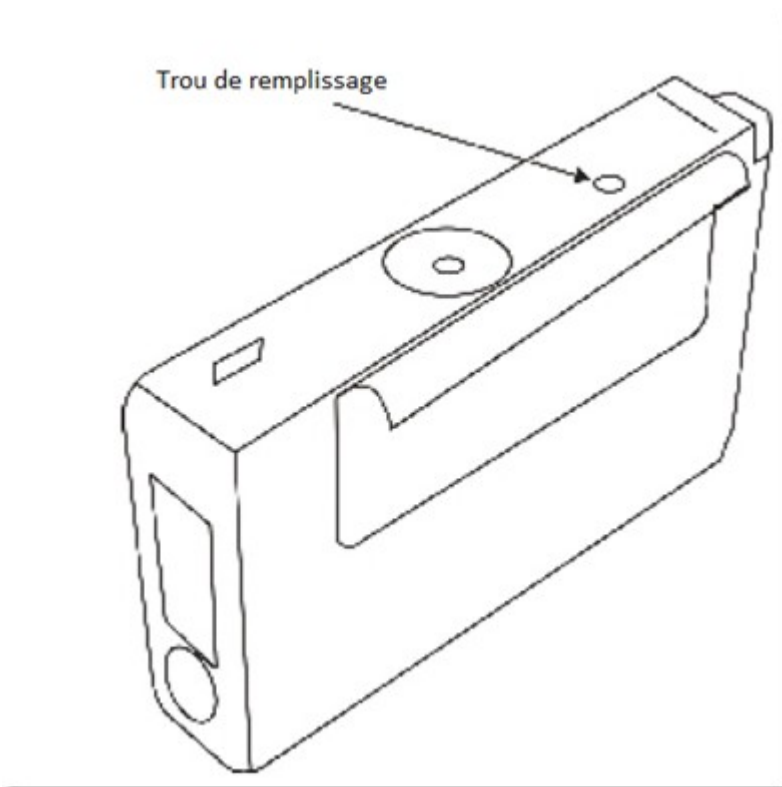
**Nous allons vous démontrer grâce à ce tutoriel de quel manière vous allez pouvoir recharger votre cartouche OKIDATA 52110001 (ainsi que les modèles 52110002, 52110003 et 52110004 ) vide très rapidement et facilement. Vous gagnez ainsi un petit répit et vous pourrez attendre avant d'en racheter une nouvelle.**

Vous allez avoir besoin des choses suivantes pour l'opération

- Votre cartouche OKIDATA vide
- [Un kit de rechargement](#) pour cartouche OKIDATA, disponible [dans notre magasin](#)
- Une seringue
- Du ruban adhésif
- Une petite visse

Pour la marche à suivre rien de plus simple.

Repérez d'abord le trou de remplissage. Celui-ci se trouvera sous l'étiquette comme vous pouvez le voir sur le dessin ci-dessous. Il vous suffira de décoller légèrement l'étiquette, sans pour autant l'enlever complètement de ladite cartouche.



Utilisez une petite visse pour élargir le trou de remplissage. Prenez ensuite votre seringue que vous allez remplir avec une bonne quantité d'encre. Insérez ensuite votre aiguille dans la cartouche et remplissez bien le tout (comptez près de 5ml d'encre pour le remplissage.) Placez ensuite un petit joint fourni avec la cartouche sur le dessus pour bien colmater le tout. Remettez ensuite l'étiquette en place et placez un morceau de ruban adhésif pour bien fixer le tout.

Il ne vous restera plus qu'à réinsérer la cartouche dans votre machine pour une nouvelle utilisation. Nous vous conseillons de recharger votre cartouche le plus rapidement possible sans quoi l'éponge sera trop sèche et risquerait de causer des fuites d'encre dans votre machine. Et voilà!