

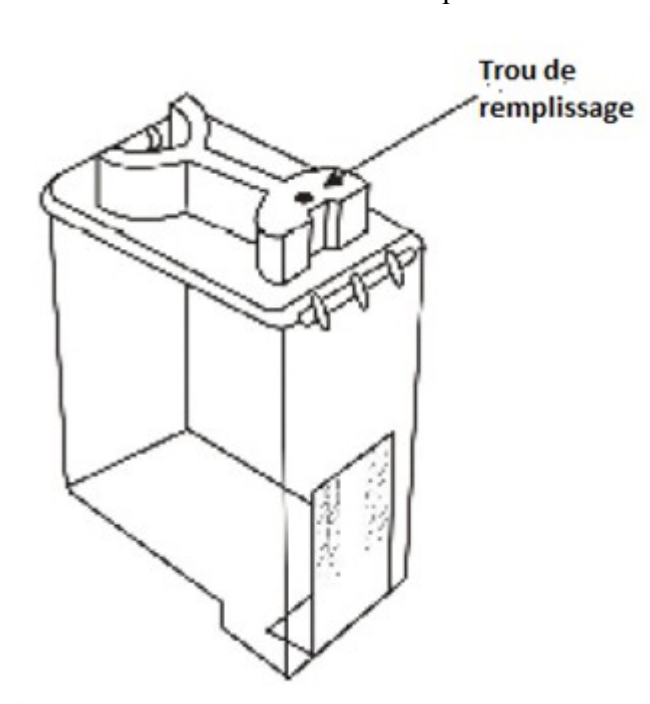
Vous possédez une cartouche DEC noire et vous ne savez pas comment faire pour recharger celle-ci? Nous allons vous montrer dans ce tutoriel de quelle manière vous allez devoir vous y prendre pour recharger votre cartouche en bonne et due forme.

Vous allez tout d'abord avoir besoin des éléments suivants :

- Votre cartouche DEC à court d'encre
- [Un kit de rechargement](#) spécifique
- Une seringue
- Un tournevis à tête plate
- Du sopalin
- Des gants

Pour commencer, vous allez devoir enlever la cartouche de la coque en plastique qui la protège. Pour cela remontez la languette d'accrochage de la coque et enlever la cartouche de la coque. Faites bien attention car les différentes parties de cette cartouches sont assez fragiles donc faites attention à ne rien abimer.

Vous allez ensuite utiliser votre tournevis pour ôter l'embout qui donnera accès au trou de remplissage de la cartouche. Enlevez seulement l'embout et pas l'ensemble du haut de la cartouche! Aidez vous du schéma ci-dessous pour bien vous repérer



Une fois que vous avez accès au trou de remplissage, vous allez pouvoir passer à l'action. Commencez par remplir votre seringue [avec près de 15 ml d'encre](#). Prenez ensuite celle-ci et insérez la dans votre trou de remplissage (ne mettez l'aiguille qu'aux trois quarts de la cartouche d'encre) . Remplissez votre [cartouche d'encre](#) jusqu'à ce que vous voyez apparaitre des bulles à la surface. Cela voudra dire que votre cartouche est pleine.

Essuyez l'excédent d'encre avant de remplacer l'embout sur le haut de la cartouche. Il ne vous restera plus qu'à remettre la cartouche avec précaution dans sa coque et celle-ci sera à nouveau prête à être utilisée. N'oubliez pas de rincer votre seringue pour une prochaine utilisation!