

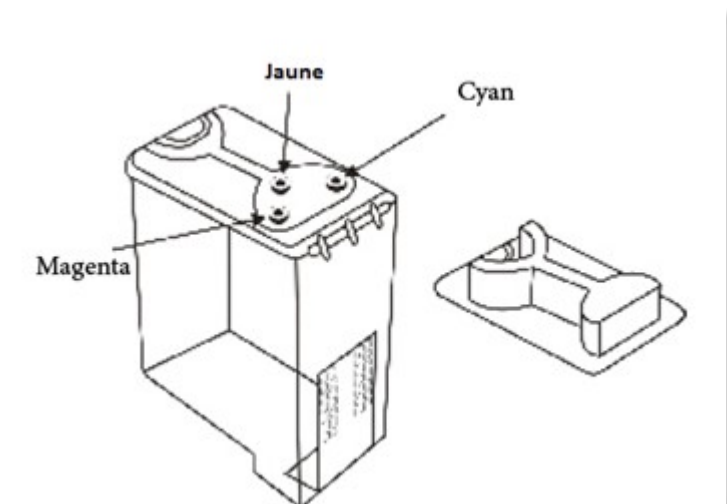
**Nous allons vous montrer dans le tutoriel suivant de quelle façon vous allez pouvoir recharger une cartouche DEC de modèle LJ50X-AB (cette méthode marche aussi avec les modèles de type LJ50X-AK et LJ50X-AC )**

Vous allez avoir besoin des choses suivantes pour l'opération

- Votre cartouche DEC de modèle LJ50X-AB
- **Un kit de rechargement** pour cartouche DEC
- Des gants
- Du sopalin
- Un tournevis
- Des seringues

Une fois que vous avez tout ce qu'il vous faut, voila comment faire pour procéder. Vous allez tout d'abord enlever le capot se situant sur le dessus en vous aidant de votre tournevis. Faites attention durant l'opération à ne pas abimer les capteurs de la cartouche.

Une fois le capot enlevé, vous aurez ainsi accès aux différents trous de remplissages de la **cartouche d'encre**. Aidez vous du dessin ci-dessous pour bien vous repérer et ne pas vous tromper de trou durant le remplissage.



Prenez votre seringue et remplissez là avec de l'encre (comptez près **de 8ml par couleur**). Placez votre seringue dans le trou adéquat (vous ressentirez alors une légère pression due à l'éponge se situant à l'intérieur. Remplissez la cartouche jusqu'à ce que vous voyez apparaitre des petites bulles à la surface.

Essayez l'excédent d'encre et remplacez le capot sur la cartouche. Cette dernière sera alors prête à aller rejoindre votre imprimante!