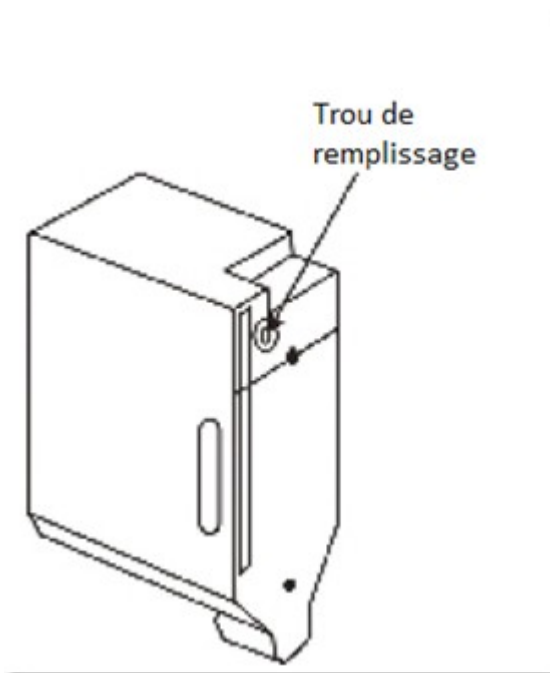




**Nous allons vous montrer de quel manière vous allez pouvoir recharger votre cartouche de type Canon BC-01 en un rien de temps ( à noter que cette technique marche aussi sur les cartouches de modèle BC-02, BC-05, BX-02 et BX-03 )**

- Vous allez avoir besoin des choses suivantes pour l'opération
- Votre cartouche vide
- [Un kit de rechargement pour Canon](#), disponible dans [notre magasin](#)
- Un outil de perçage (pour le modèle BX3)
- Une visse
- Du sopalin
- Une seringue

Pour la marche à suivre, voila comment faire. Prenez tout d'abord votre visse pour enlever le bouchon situé sur le haut de la cartouche. Si vous possédez une cartouche de type BX03, il vous faudra faire un trou sur le haut de la cartouche à l'aide d'un outil de perçage. Faites le trou en y allant fermement avec votre outil, jusqu'à percer le capot en plastique. Une fois le plastique percé le reste ira tout seul.



Prenez ensuite votre seringue et remplissez la avec de l'encre. Prenez ensuite votre seringue et introduisez l'aiguille dans la cartouche. Vous sentirez une légère pression lors de l'opération, il s'agira de l'éponge se situant à l'intérieur. Injectez près de 30 ML dans la cartouche et remettez ensuite le bouchon que vous avez enlevé lors de l'étape 1. Utilisez sinon un morceau de ruban adhésif pour le le modèle BX-03

Votre cartouche est prête pour repartir dans votre imprimante!